

Horno mixto

Convotherm maxx pro
easyTouch

- 10.10
- Eléctrico
- 10+1 Niveles GN 1/1
- Inyector
- Puerta escamoteable



Características principales

- Natural Smart Climate™ (ACS+), métodos de cocción: vapor, vapor mixto, aire caliente
- Natural Smart Climate™ (ACS+) con funciones adicionales:
 - Crisp&Tasty: deshumidificación en 5 etapas
 - BakePro: función de horneado tradicional en 5 etapas
 - HumidityPro: humidificación en 5 etapas
 - Velocidad del ventilador en 5 etapas
- Pantalla táctil easyTouch de cristal, TFT HiRes (alta resolución) de 10" (capacitiva)
- Sistema de limpieza completamente automático ConvoClean+ con modos eco, regular y express, opcionalmente con dosificación individual
- HygieneCare
- WiFi e interfaz Ethernet (LAN)
- Puerto USB integrado en el panel de mando
- Anillo indicador TriColor: muestra el estado de funcionamiento actual
- Generación de vapor mediante inyección de agua en la cámara de cocción
- Iluminación LED de la cámara de cocción
- Puerta escamoteable con triple acristalamiento: más espacio y seguridad en el trabajo (opcional, coste adicional)

Equipamiento de serie

- Métodos de cocción:
 - Vapor (30-130 °C) con saturación de vapor garantizada
 - Vapor mixto (30-250 °C) con regulación automática de la humedad
 - Aire caliente (30-250 °C) con transferencia de calor optimizada
- Manejo de la interfaz de usuario easyTouch:
 - Pantalla táctil de cristal, TFT HiRes (alta resolución) de 10" (capacitiva)
 - Función de desplazamiento suave y de reacción rápida
 - Natural Smart Climate™ (ACS+)
- Climate Management
 - Natural Smart Climate™ (ACS+), HumidityPro, Crisp&Tasty
- Quality Management
 - Airflow Management, BakePro, sonda de temperatura interna multipunto, función de precalentamiento y de Cool down
- Production Management
 - Cocción automática con Press&Go con hasta 399 perfiles
 - Libro de recetas integrado con 7 categorías diferentes
 - TrayTimer: gestión de la carga para diferentes productos simultáneos
 - TrayView: gestión de la carga para la cocción automática de diferentes productos mediante Press&Go
 - Gestión de favoritos
 - Almacenamiento de datos HACCP
 - Puerto USB
 - ecoCooking: función de ahorro energético
 - Cocción a baja temperatura / cocción Delta-T
 - Cook&Hold: cocer y mantener caliente en un solo proceso
 - Autoarranque
 - Regenerate+: función de regeneración flexible con preselección

Equipamiento de serie

- Cleaning Management:
 - ConvoClean+: sistema de limpieza completamente automático
 - Acceso rápido a perfiles de limpieza creados y guardados individualmente
 - Programador de limpieza
 - Interfaz FilterCare
- HygieneCare:
 - Función Hygienic Steam
 - Manillas higiénicas
 - SteamDisinfect
- Diseño:
 - Puerta del aparato con triple acristalamiento, cerradura de seguridad, función de cierre, posición de ventilación y LED para la iluminación de la cámara de cocción
 - Generación de vapor mediante inyección de agua en la cámara de cocción
 - Patas del horno ajustables desde 100 mm hasta 125 mm
 - Sonda de temperatura interna multipunto
 - Ducha de mano enrollable integrada



Convotherm maxx pro easyTouch

- 10.10
- Eléctrico
- 10+1 Niveles GN 1/1
- Inyector
- Puerta escamoteable



Características principales

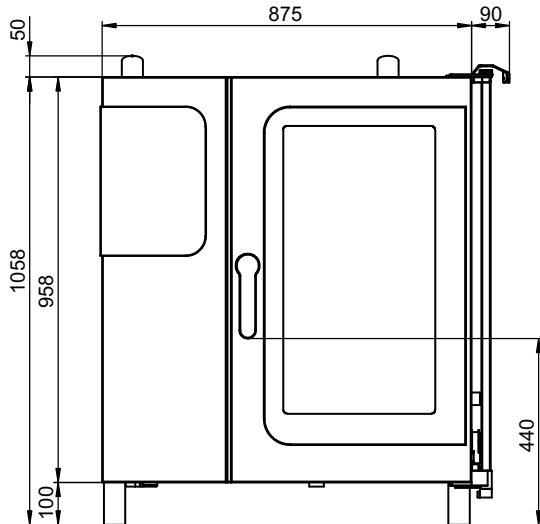
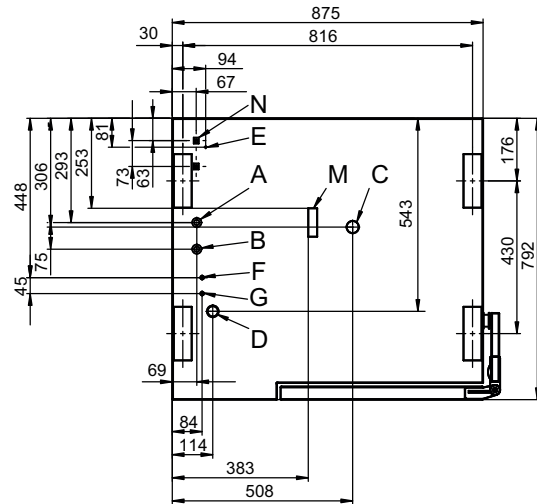
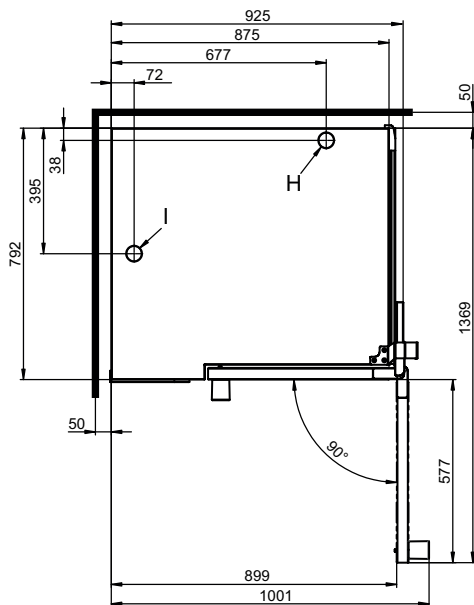
- Natural Smart Climate™ (ACS+), métodos de cocción: vapor, vapor mixto, aire caliente
- Natural Smart Climate™ (ACS+) con funciones adicionales:
 - Crisp&Tasty: deshumidificación en 5 etapas
 - BakePro: función de horneado tradicional en 5 etapas
 - HumidityPro: humidificación en 5 etapas
 - Velocidad del ventilador en 5 etapas
- Pantalla táctil easyTouch de cristal, TFT HiRes (alta resolución) de 10" (capacitiva)
- Sistema de limpieza completamente automático ConvoClean+ con modos eco, regular y express, opcionalmente con dosificación individual
- HygieniCare
- WiFi e interfaz Ethernet (LAN)
- Puerto USB integrado en el panel de mando
- Anillo indicador TriColor: muestra el estado de funcionamiento actual
- Generación de vapor mediante inyección de agua en la cámara de cocción
- Iluminación LED de la cámara de cocción
- Puerta escamoteable con triple acristalamiento: más espacio y seguridad en el trabajo (opcional, coste adicional)

Opciones

- Puerta escamoteable: más espacio y seguridad en el trabajo
- Quality Management: ConvoSmoke: función de ahumado integrada (HotSmoke)
- ConvoGrill con función de gestión de grasa (bajo demanda)
- Eliminación de vahos: módulo de condensación integrado (bajo demanda)
- Versión marina (véase hoja de datos propia)
- maxx pro BAKE (véase hoja de datos propia)
- Versión para centros penitenciarios
- Diferentes tensiones disponibles
- Sonda de cocción al vacío, enchufable externamente
- Sonda de temperatura interna, enchufable externamente

Accesorios

- Production Management: kitchenconnect® (WiFi/LAN), solución de red de Welbilt para actualizar y monitorizar hornos desde cualquier lugar
- Campana de condensación ConvoVent 4 con filtro de grasa
- Campana de condensación ConvoVent 4+ con filtro de grasa y de olores
- Torre de señales: indicación externa del estado de funcionamiento
- Sistema de banquetes (opcionalmente como paquete o individualmente): Estructura portaplatos, porta-bandejas móvil, carro de porta-bandejas, campana térmica
- Bastidores inferiores en diferentes tamaños y versiones
- Porta-bandejas opcionalmente GN o BM
- Kits de sobreposición
- Productos de cuidado para el sistema de limpieza completamente automático ConvoClean+ (dosificación múltiple y dosificación individual)

Vista frontal

Posiciones de conexión en el fondo del aparato

Vista desde arriba con distancias de la pared


- A Conexión de agua (para inyección de agua)
- B Conexión de agua (para limpieza, ducha de mano enrollable)
- C Conexión de desagüe DN 50
- D Conexión eléctrica
- E Conexión equipotencial
- F Conexión del abrillantador
- G Conexión del producto de limpieza
- H Tubo de salida de aire Ø 50 mm
- I Tubo de ventilación Ø 50 mm
- M Rebosadero de seguridad 80 x 25 mm
- N Conexión Ethernet RJ45

Dimensiones y pesos

Dimensiones con embalaje	
Ancho x Altura x Profundidad	1100 x 1300 x 940 mm
Peso	
Peso sin carga sin opciones* / accesorios	130 kg
Peso embalaje	28 kg
Distancias de seguridad**	
Atrás	50 mm
Derecha (puerta escamoteable desplazada hacia atrás)	130 mm
Izquierda (véanse las instrucciones de emplazamiento)	50 mm
Arriba***	500 mm

* Peso opciones máx. kg. 15 kg.

** Requeridas para la capacidad de funcionamiento del aparato.

*** En función del tipo de evacuación del aire de salida y de la estructura del techo.

Instrucciones de emplazamiento

Inclinación absoluta del aparato durante el funcionamiento*	máx. 2° (3.5%)
Distancia de fuentes de calor	mín. 500 mm
Distancia recomendada para servicio técnico lado izquierdo del aparato	mín. 500 mm

* Patas del aparato ajustables de serie.

El horno mixto debe colocarse de modo que pueda accederse libremente por 3 lados, con el fin de facilitar la accesibilidad durante la limpieza. Alternativamente puede utilizarse una pata de 150 mm de altura, bajo demanda.

Capacidad de carga

Número máx. de soportes para alimentos

GN 1/1*	10+1
Recipiente panadería 600 x 400**	8
Plato máx. Ø 32 cm, Distancia entre anillos 65 mm**	32
Plato máx. Ø 32 cm, Distancia entre anillos 78 mm**	26
Peso de carga máx.	
GN 1/1 / 600 x 400	
Por horno mixto	50 kg
Por nivel	15 kg

* Porta-bandejas adecuado de serie.

** Porta-bandejas adecuado disponible como accesorio.

Conexión eléctrica

3N~ 400V 50/60Hz*

Consumo de potencia asignado	19.5 kW
Corriente asignada	28.1 A
Protección por fusible	32 A
Interruptor diferencial, convertidor de frecuencias monofásico	Tipo A/B
Sección de conductor recomendada	5G6

3~ 230V 50/60Hz*

Consumo de potencia asignado	19.3 kW
Corriente asignada	48.5 A
Protección por fusible	50 A
Interruptor diferencial, convertidor de frecuencias monofásico	Tipo A/B
Sección de conductor recomendada	4G16

3~ 200V 50/60Hz*

Consumo de potencia asignado	19.3 kW
Corriente asignada	55.8 A
Protección por fusible	63 A
Interruptor diferencial, convertidor de frecuencias monofásico	Tipo A/B
Sección de conductor recomendada	4G16

3~ 400V 50/60Hz*

Consumo de potencia asignado	19.5 kW
Corriente asignada	28.1 A
Protección por fusible	35 A
Interruptor diferencial, convertidor de frecuencias trifásico	Tipo B
Sección de conductor recomendada	5G6

* Conexión a equipo de optimización de potencia de serie.

AVISO: Si se selecciona la opción ConvoSmoke están disponibles única y exclusivamente las tensiones de 3~ 230 V 50/60 Hz y 3N~ 400 V 50/60 Hz.

Conexión de agua

Alimentación de agua	
Alimentación de agua	2 x G 3/4", conexión fija, opcionalmente con manguera de conexión (mín. DN13 / 1/2")
Presión de flujo	150 - 600 kPa (1.5 - 6 bar)
Desagüe del aparato	
Versión	Sifón de embudo (recomendado) o conexión fija
Tipo	DN 50 (Ø interior mín.: 46 mm)
Declive del tubo de desagüe	mín. 3.5% (2°)

Calidad del agua

Conexión de agua A* para inyección de agua	
Requisitos generales	Agua potable, generalmente agua blanda (dado el caso, instalar un equipo de tratamiento de agua)
Dureza total	4 - 7 °dh / 70 - 125 ppm / 7 - 13 °TH / 5 - 9 °e
Conexión de agua B* para limpieza, ducha de mano enrollable	
Requisitos generales	Agua potable, generalmente agua dura
Dureza total	4 - 20 °dh / 70 - 360 ppm / 7 - 35 °TH / 5 - 25 °e
Conexiones de agua A, B*	
Valor pH	6.5 - 8.5
Cl ⁻ (cloruro)	máx. 60 mg/l
Cl ₂ (cloro libre)	máx. 0.2 mg/l
SO ₄ ²⁻ (sulfato)	máx. 150 mg/l
Fe (hierro)	máx. 0.1 mg/l
SiO ₂ (silicato)	máx. 13 mg/l
NH ₂ Cl (monocloramina)	máx. 0.2 mg/l
Temperatura	máx. 40 °C
Conductividad eléctrica	mín. 20 µS/cm

* Véase el gráfico "Posiciones de conexión", pág. 2.

Consumo de agua

Conexión de agua A*	
Consumo medio cocción	4.2 l/h
Consumo máx.	0.6 l/min
Conexiones de agua A, B	
Consumo medio cocción**	6.3 l/h
Caudal máx. de agua	15 l/min

* Valores para el dimensionamiento de un sistema de tratamiento del agua.

** Incl. el agua requerida para enfriar el agua residual.

AVISO: Véase el gráfico "Posiciones de conexión", pág. 2.

Emisiones

Pérdida de calor*	
Latente	2900 kJ/h / 0.81 kW
Sensible	3600 kJ/h / 1.00 kW
Temperatura del agua residual	máx. 80 °C
Ruido de funcionamiento	máx. 70 dBA

* Los valores de la pérdida de calor se midieron de conformidad con DIN 18873-1 "Métodos para la determinación del consumo de energía de aparatos de cocina profesional — Parte 1".

Para el dimensionamiento de un sistema de ventilación son determinantes el tipo y la frecuencia de utilización de los aparatos. Estos valores pueden ser mayores que los valores indicados acerca de la pérdida de calor. En la literatura especializada pueden encontrarse valores orientativos, p. ej. en la norma VDI 2052.

Para el dimensionamiento de un sistema de ventilación, póngase en contacto con su planificador técnico.

ACCESORIOS

(Para datos detallados, consulte el folleto de accesorios)

Kit de sobreposición

Combinación admisible	6.10 sobre 10.10
En caso de combinar dos aparatos eléctricos	
Selección "Kit de sobreposición para aparatos eléctricos Convotherm 4"	
En caso de combinar un aparato eléctrico y un aparato de gas en el kit de sobreposición	
Selección "Kit de sobreposición para aparatos eléctricos Convotherm 4" en caso de:	
Horno mixto inferior	EB/ES
Horno mixto superior	GB/GS
Selección "Kit de sobreposición para aparatos de gas Convotherm 4" en caso de:	
Horno mixto inferior	GB/GS
Horno mixto superior	EB/ES

Obsérvese:

- Este documento se utiliza únicamente para la planificación.
- Otros datos técnicos y las instrucciones de instalación y emplazamiento deben consultarse en el manual de instalación.

ACCESORIOS

Campana de condensación ConvoVent 4*

Conexión eléctrica	
Tensión asignada	1N~ 200-240V 50/60Hz
Consumo de potencia asignado	130-260 W
Corriente asignada	1.0-1.9 A
Protección por fusible	2.5 A
Dimensiones sin embalaje	
Ancho x Altura x Profundidad	877 x 240 x 1085 mm
Peso sin embalaje	66 kg
Distancia de seguridad hacia arriba** 500 mm	

* Campanas de condensación especiales disponibles para kit de sobreposición.

** En función del tipo de evacuación del aire de salida y de la estructura del techo.

Campana de condensación ConvoVent 4+*

Conexión eléctrica	
Tensión asignada	1N~ 200-240V 50/60Hz
Consumo de potencia asignado	130-260 W
Corriente asignada	1.0-1.9 A
Protección por fusible	2.5 A
Dimensiones sin embalaje	
Ancho x Altura x Profundidad	877 x 373 x 1085 mm
Peso sin embalaje	85 kg
Distancia de seguridad hacia arriba** 500 mm	

* Campanas de condensación especiales disponibles para kit de sobreposición.

** En función del tipo de evacuación del aire de salida y de la estructura del techo.